

1" & 2"

729 l/min

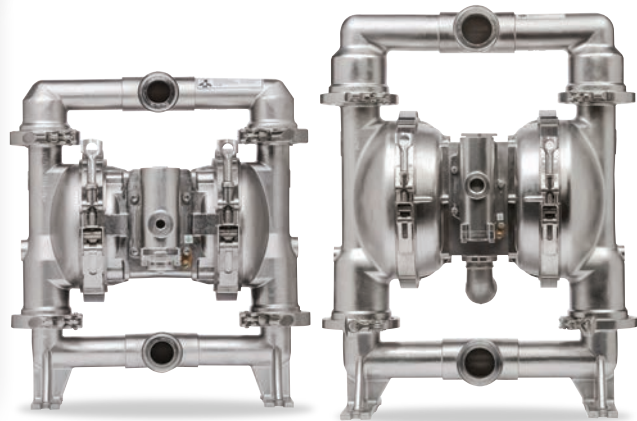
SD
Series

Clamped Sanitary Pumps

Pompes Sanitaires Clampées
Bombas Sanitarias Abrazaderas
Pompe Sanitarie Clampate

Specifications – Especificaciones – Caratteristiche

Model	SD10S	SD20S
	1:1	1:1
	.976 lpm (0.258 gpm)	5.54 lpm (1.466 gpm)
	204.4 lpm (54 gpm)	729.4 lpm (192.7 gpm)
	3.17 mm	6.35 mm
	5.02 m (16.49)	5.56 m (18.25)



- EXPERT SERIES (EXP) PUMP DESIGN
 - Industry leading total cost of operation, better flow rates and higher reliability

- COMPRESSION CLAMP BAND DESIGN
 - Faster cleaning, service and maintenance

- FLOW-RATE OPTIMIZED
 - Better overall performance, low material shear

- ELECTROPOLISH STAINLESS-STEEL 316L CONSTRUCTION
 - FDA compliance and high temperature capability

- CONCEPTION DES POMPES DE LA SÉRIE EXPERT (EXP)
 - Coût total de fonctionnement à la tête de l'industrie, meilleurs débits et meilleure fiabilité

- CONCEPTION DU COLLIER DE LA COSSE DE SERTISSAGE
 - Nettoyage, réparation et entretien plus rapide

- DÉBIT OPTIMAL
 - Meilleure performance générale, faible cisaillement du matériau

- CONSTRUCTION EN ACIER INOXYDABLE 316L POLI ÉLECTROLYTIQUEMENT
 - Conformité aux exigences de la FDA et capacité de température élevée

- DISEÑO DE LA BOMBA DE LA SERIE EXPERT (EXP)
 - Coste total de propiedad líder del sector mejores caudales y mayor fiabilidad

- DISEÑO DE LA BANDA DE ABRAZADERA DE COMPRESIÓN
 - Limpieza, servicio y mantenimiento más rápidos

- ÍNDICE DE CAUDAL OPTIMIZADO
 - Un mejor rendimiento en general, un estrés de cizalladura de material bajo

- ESTRUCTURA DE ACERO INOXIDABLE 316L electropulido
 - Capacidad para altas temperaturas y compatible con FDA

- DESIGN DELLA POMPA DELLA SERIE EXPERT (EXP)
 - Leader del settore nel costo totale di funzionamento, migliori portate e superiore affidabilità

- DESIGN CON FASCETTA CON MORSETTO DI COMPRESIONE
 - Pulizia, assistenza e manutenzione più veloci

- PORTATA OTTIMIZZATA
 - Migliori prestazioni compressive, bassa deformazione di taglio dei materiali

- STRUTTURA IN ACCIAIO INOX 316L ELETTRORUCIDATO
 - Conformità alle norme FDA e capacità ad alta temperatura

Markets and Applications • Marchés et applications • Mercados y aplicaciones • Mercati e applicazioni

ARO FDA compliant pumps are the reliable and efficient solution for high-volume transfer and dispensing applications.

Les pompes ARO conformes aux exigences de la FDA sont la solution fiable et efficace pour les transferts à volume important et les applications de dosage.

Las bombas compatibles con FDA de ARO son la solución fiable y eficiente para aplicaciones de dosificación y transporte de grandes volúmenes.

Le pompe conformi alle norme FDA di ARO rappresentano la soluzione affidabile ed efficiente per applicazioni di erogazione e trasferimento a elevato volume.



Food
Aliments
Alimentario
Alimentare



Beverage
Boissons
Bebidas
Bevande

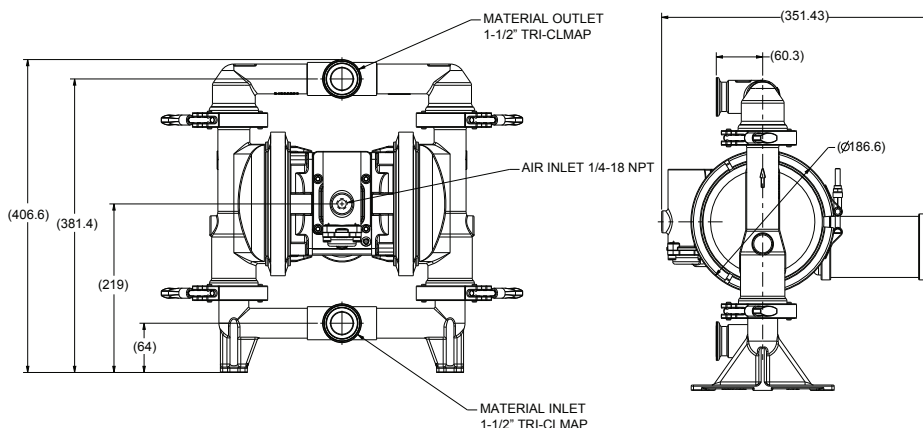


Cosmetics
Cosmétiques
Cosmético
Cosmetica

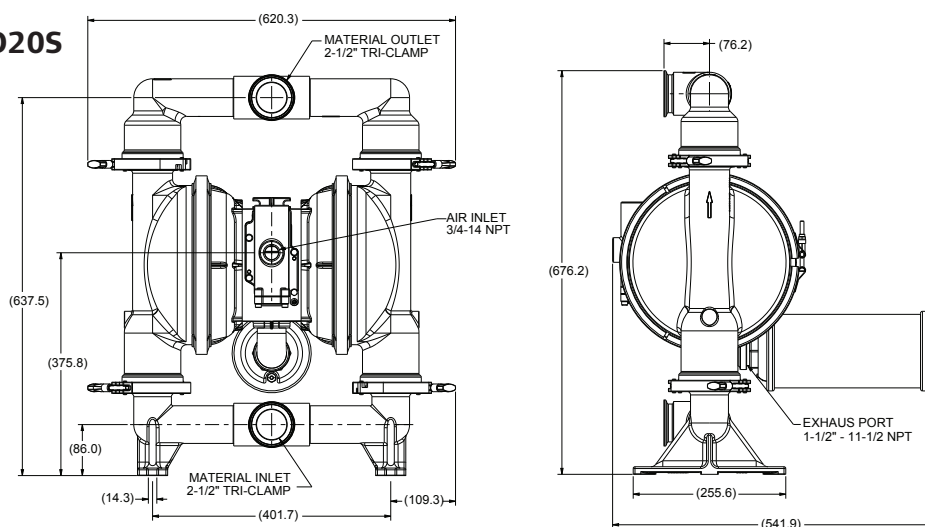


Pharmaceutical
Produits
pharmaceutiques
Farmaceutico
Farmaceutica


1" Model SD10S



2" Model SD20S



Ordering menu • Codification • Codificación • Informazioni per l'ordinazione

Model Modèle Modelo Modello	Center section Partie moteur Sección central Sezione centrale	Fluid connection Raccordement Conexión Connessione	Wetted parts & hardware Partie mouillée & visserie Sección fluido y tornillería Parti cont. fluido e bullon.	Seat material Matière siège Material asiento Materiale sede	Ball material Matière bille Material bola Materiale sfera	Diaphragm Membrane Membrana Membrana	Option Opción Opzione
SD10 1"	S 316 stainless steel Inox 316 Acero inox. 316 Acciaio inox 316	C 316 stainless steel Inox 316 Acero inox. 316 Acciaio inox 316	SS 316L Stainless steel	S 316 stainless steel Inox 316 Acero inox. 316 Acciaio inox 316	M Medical grade Santoprene® T PTFE	M Medical grade Santoprene® (1) T PTFE / Santoprene®	A First
SD20 2"	 ATEX certified R Polypropylene		SS 304 Stainless steel				