

Niehüser Tankbilsarmaturer

Pneumatisk bottenventil BV-100

Beskrivning

Denna pneumatiska bottenventil är avsedd för transport av bensin, dieselolja och eldningsolja. Ventilen arbetar helt tryck-avlastad och kan användas för underlastning. Bottenventilen finns i fem olika modeller och har samma inbyggnadsmått som Alfons Haars och Senings bottenventiler.

Tekniska data

Dimension	DN 100-4"
Anslutning	mot tanken TW-252-fläns mot röret 4-kantsfläns och TW-3 fläns
Arbetstryck	max 16 bar
Säkerhetsventil	tryckavlastar vid 15 bar finns som standard inbyggd
Godkännande	TÜ-AGG-222-94
Detalj nr	90 ° utförande BV-100-L, BV-100-LF, BV-100-LFS T-utförande BV-100-T, BV-100-TF

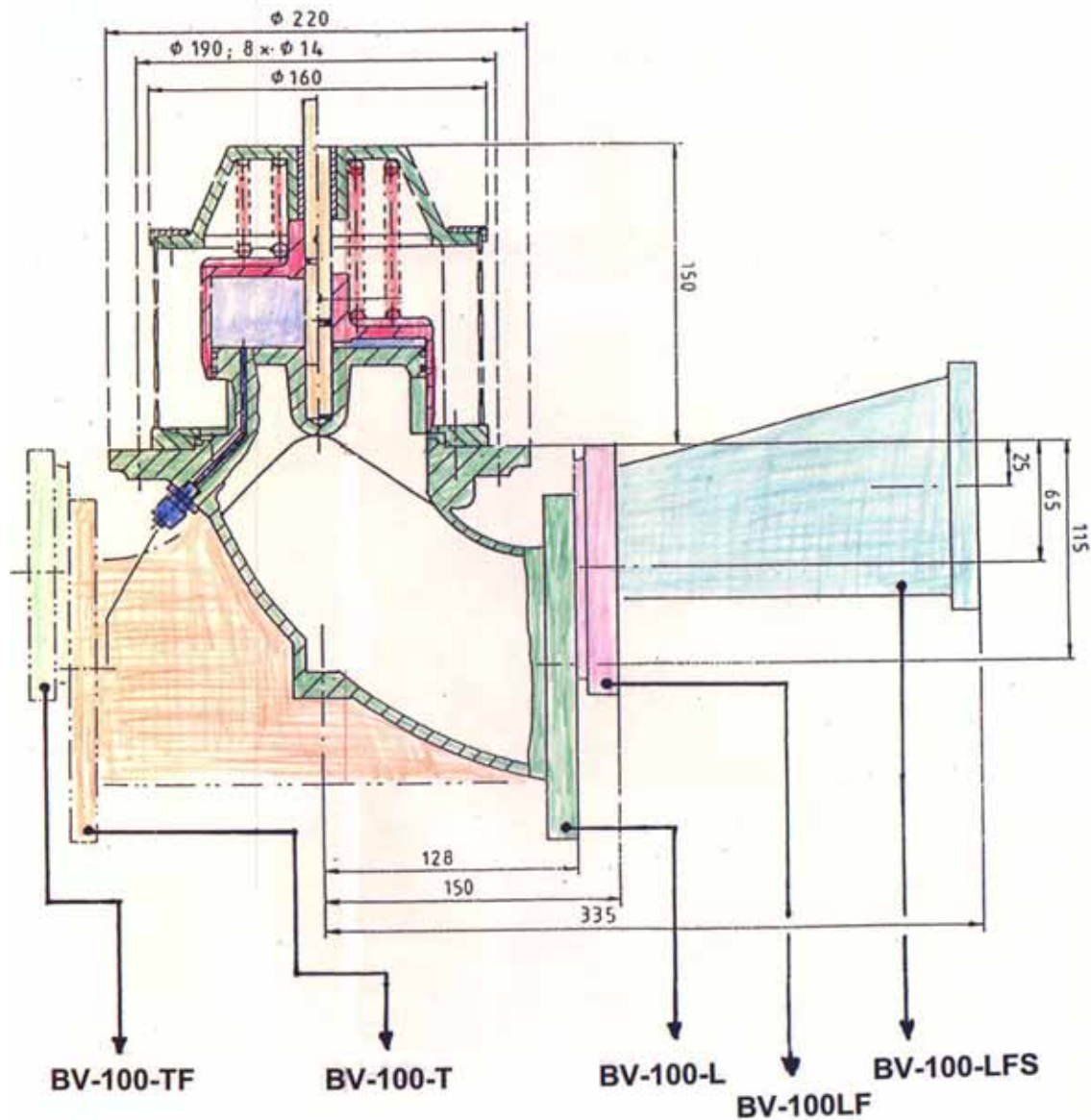


11-06-29
DS8010a

Niehüser Tankbilsarmaturer

Pneumatisk bottenventil BV-100

Måttskiss



BV-100-TF
H=65 mm

BV-100-T
H=115 mm

BV-100-L
H=115 mm

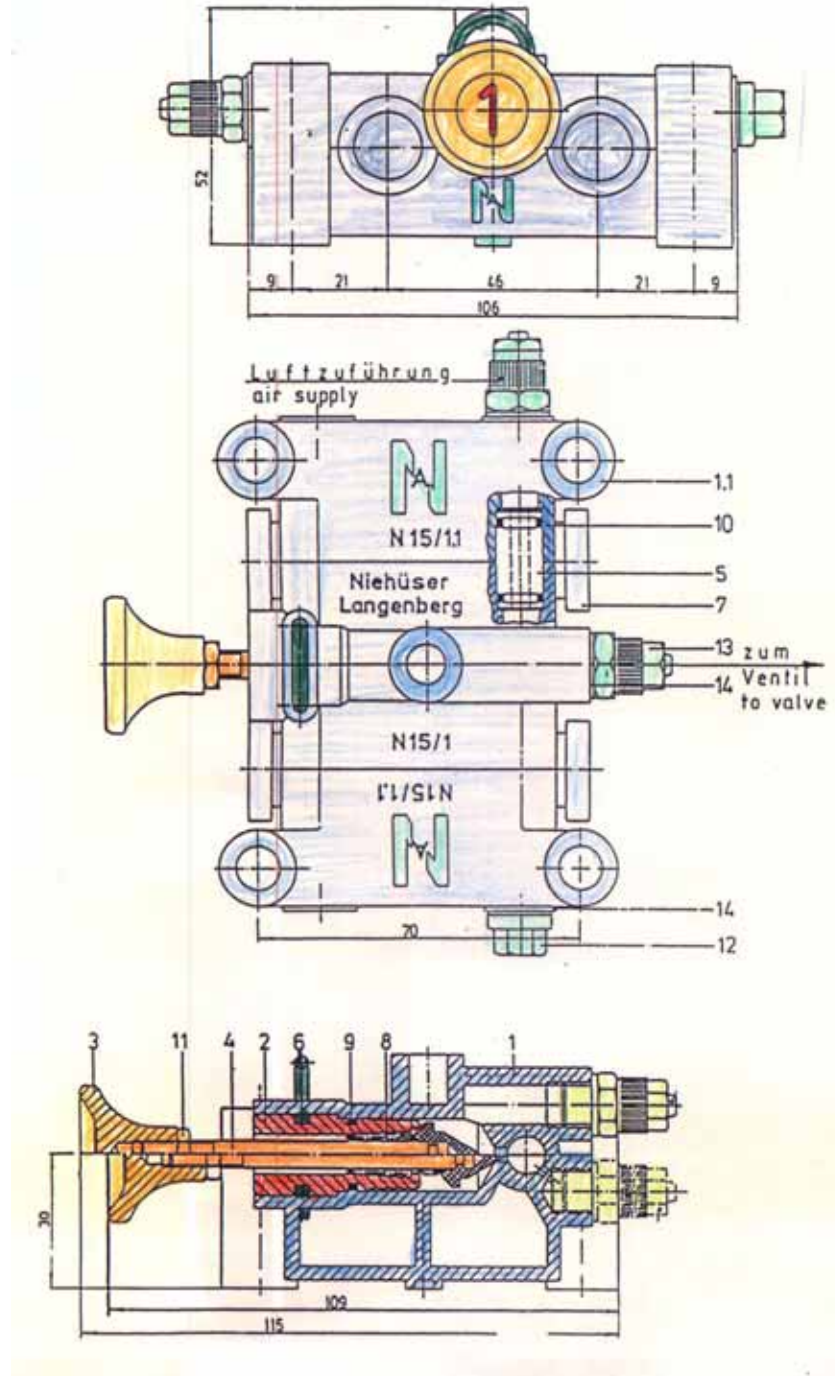
BV-100-LF
H=65 mm

BV-100-LFS
H=25 mm

H-måttet är avståndet mellan c/c rör och överkant på bottenfläns TW-252

Niehüser Tankbilsarmaturer

Pneumatiskt styrblock STB

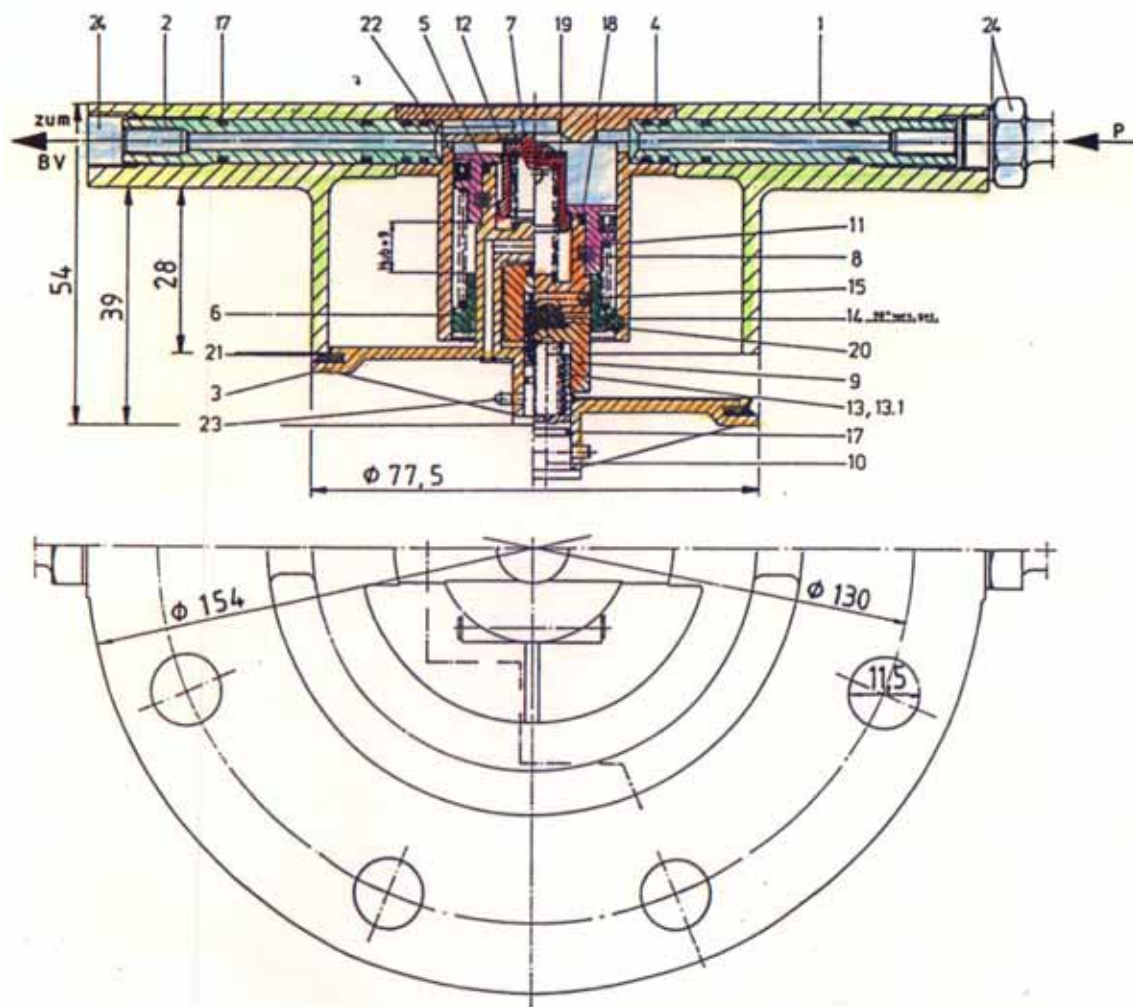


11-06-29
DS8010a

Niehüser Tankbilsarmaturer

Pneumatisk tryck- och vakuumventil

Typ N4, TÜV-typgodkänd (nr TÜ.AGG.189-93)



Tryckavlastning vid 0,015 bar undertryck
 Tryckavlastning vid 0,05 resp 0,08 bar övertryck

Ventiltyper

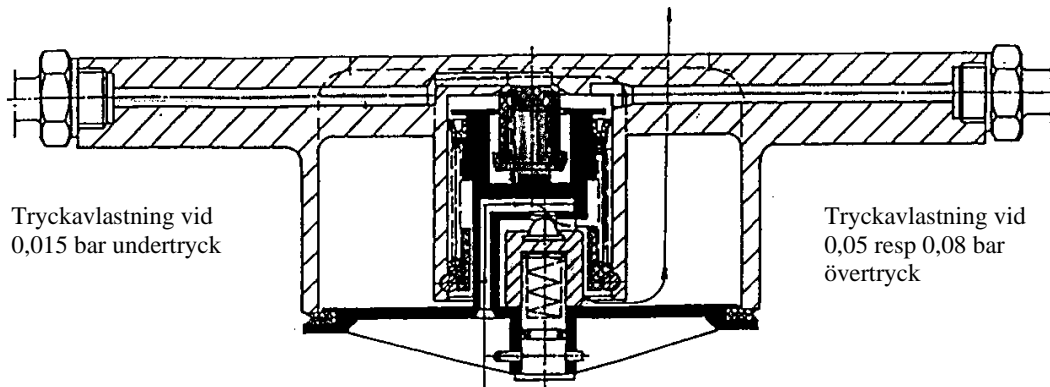
utan sekvensstyrning, öppningstryck 0,05 bar övertryck	N4.5
utan sekvensstyrning, öppningstryck 0,08 bar övertryck	N4.8
med sekvensstyrning, öppningstryck 0,05 bar övertryck	N4F.5
med sekvensstyrning, öppningstryck 0,08 bar övertryck	N4F.8

Niehüser Tankbilsarmaturer

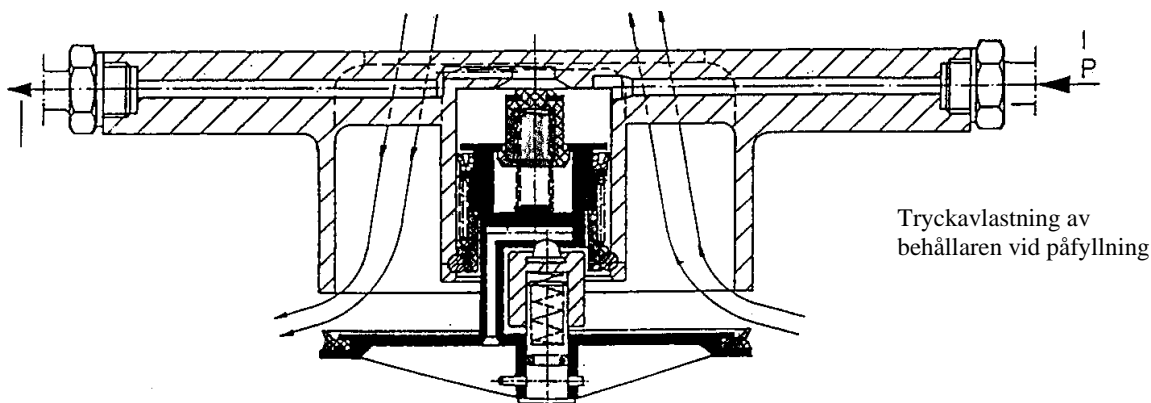
Pneumatisk tryck- och vakuumventil

Funktionsbeskrivning

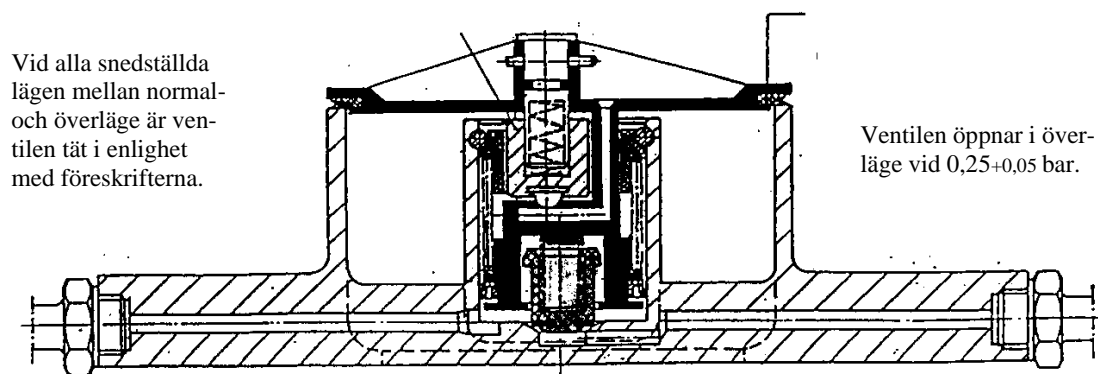
Ventil i normalläge utan tryckluft



Ventil öppnad med tryckluft



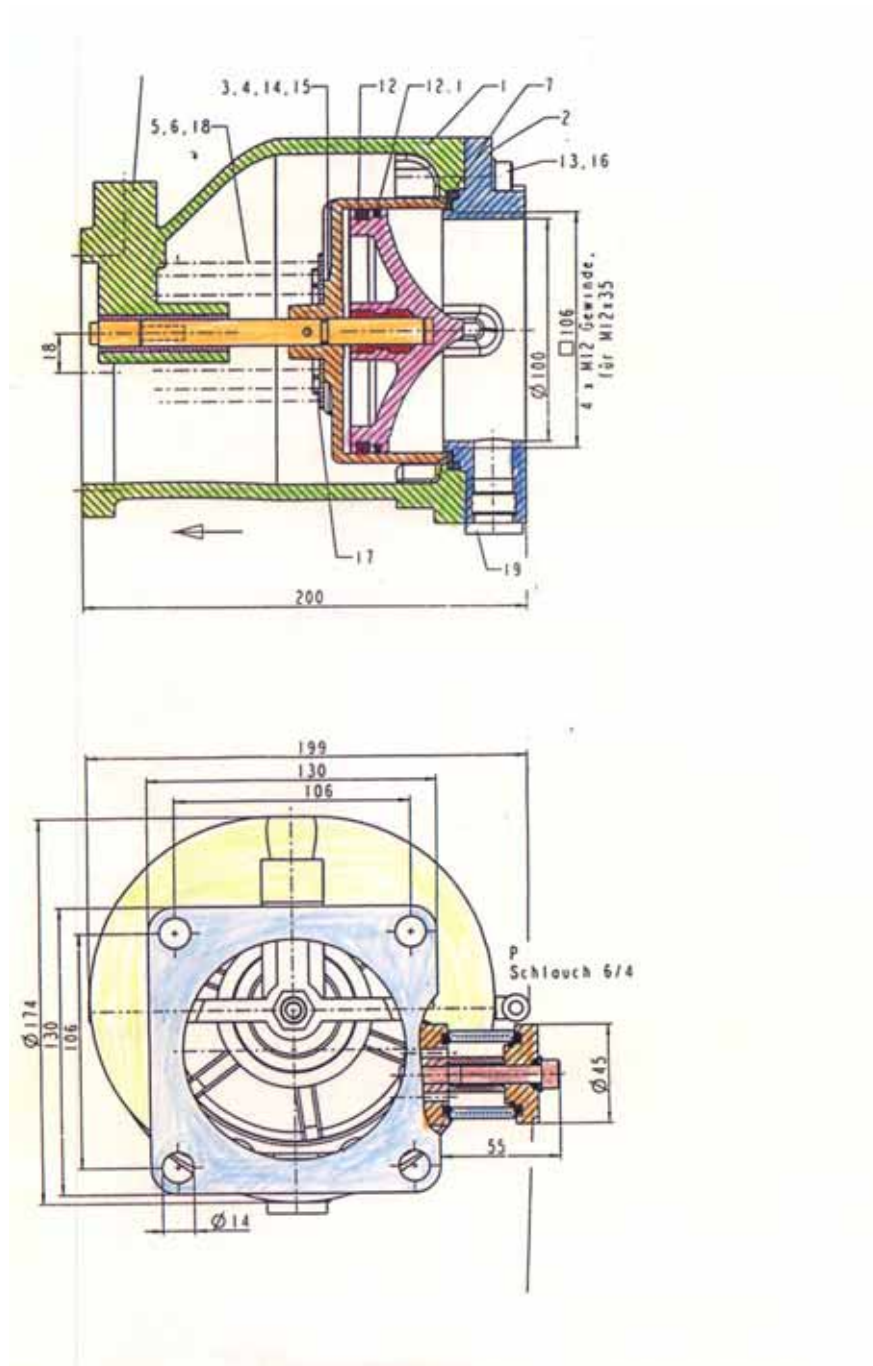
Ventil i överläge utan tryckluft



11-06-29
DS8010a

Niehüser Tankbilsarmaturer

Pneumatisk avstängningsventil PV-100



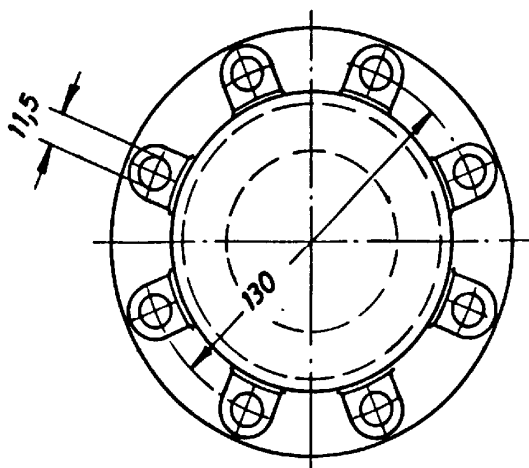
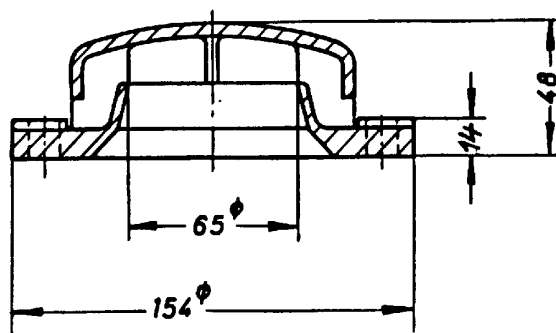
Niehüser Tankbilsarmaturer

AVLUFTNINGSKÅPA ALK

Denna avluftsningsskåpa är avsedd att användas till kippventil.

TEKNISKA DATA

Material	aluminium eller PVC-plast
Detalj nr	ALK-ALU ALK-PVC



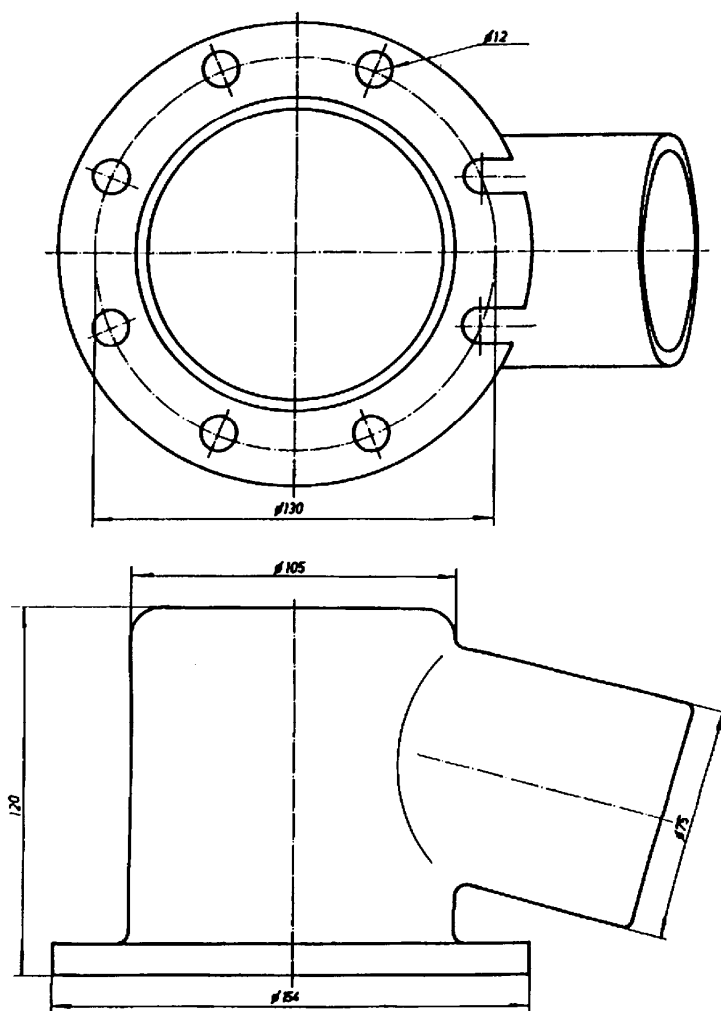
11-06-29
DS8010a

Niehüser Tankbilsarmaturer

GASÅTERFÖRINGSKÅPA GÅFK

TEKNISKA DATA

Material	gjutaluminium
Anslutningar	TW-1-fläns och rör ytterdiameter 76 mm
Detalj nr	GÅFK
Art nr	80-60083

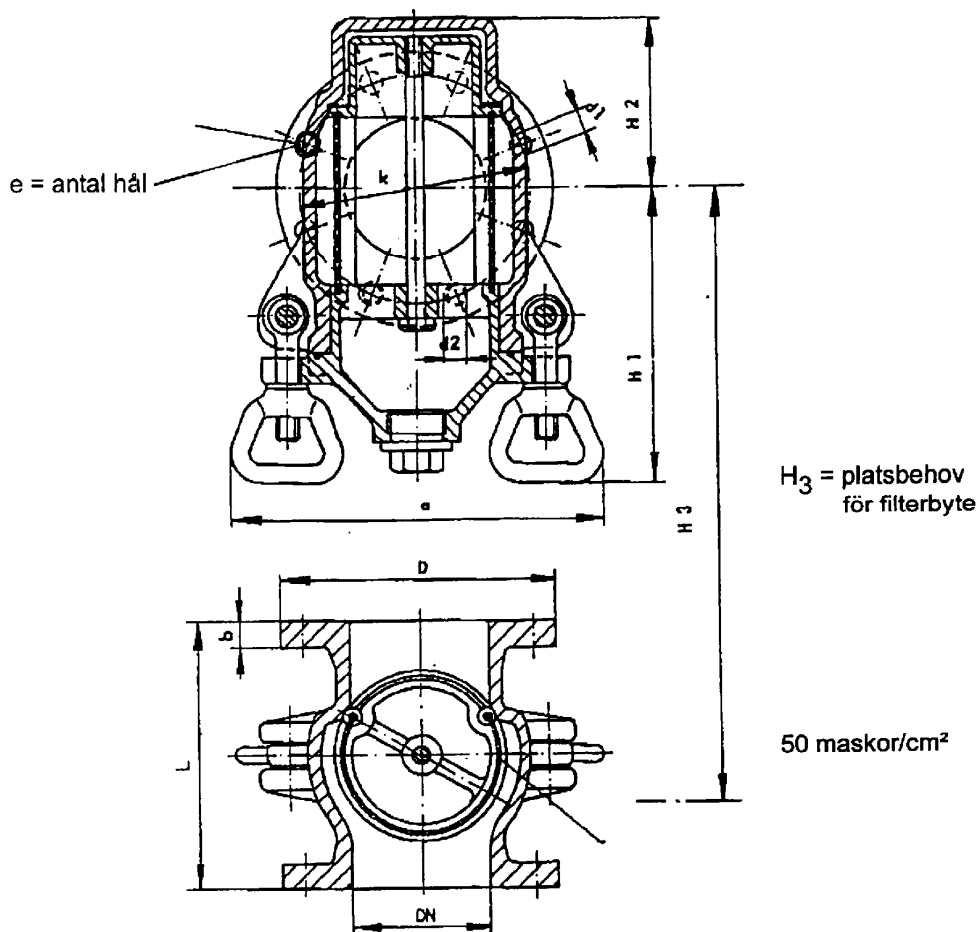


Niehüser Tankbilsarmaturer

PUMPSUGFILTER

BESKRIVNING

Sening's pumpsugfilter är avsett att installeras vid pumpens sug sida. Pumpfiltret är utrustat med två stora ringmuttrar, som underlättar snabb och enkel isärtagning vid rengöring av silinsatsen.



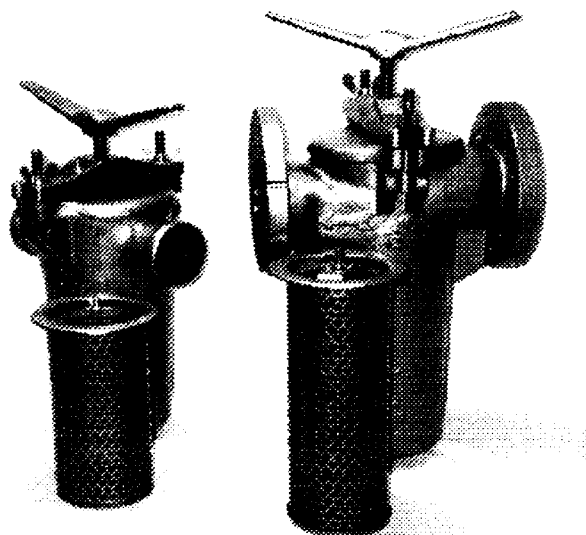
Art nr	DN	a	b	D	d1	d2	e	H1	H2	H3	k Ø	L
80-20080	80	210	14	154	11,5	M10	8	≈165	97	≈345	130	150
80-20100	100	240	15	174	14	M12	8	≈175	102	≈375	150	190
		Vikt, kg		Flänsansl								
80-20080	80	4,2		TW 1								
80-20100	100	6,2		TW 2								

Alla mått i mm

11-06-29
DS8010a

Niehüser Tankbilsarmaturer

SMUTSFILTER TYP IT



Detta robusta smutsfilter typ IT är direkt utbytbart mot Ljungmans/Wennströms smutsfilter. Dessa smutsfilter finns i tre storlekar DN 38-1½", DN 50-2" och DN 80-3" samt med tre olika filterinsatser 16, 64, och 144 mask/cm²

TEKNISKA DATA

Material	filterhus i segjärn SS0727 filterinsats i rostfritt stål SS2333 och SS2343			
Anslutningar	invändig gänga DN 38-1½" och DN 50-2" fläns DN 80-3" borrarat för både DN 63-2½" och DN 80 3"			
Filterarea	DN 38-1½"	3,8 dm ² , 71% genomsläpp		
	DN 50-2"	6,9 dm ² , 58% genomsläpp		
	DN 80-3"	15,0 dm ² , 51% genomsläpp		
Provtryckning	20 bar med vatten			
Filterinsatser	mask/cm ²	maskvidd mm	tråd ømm	material
	16	2,14	0,4	SS2343
	64	0,97	0,3	SS2343
	144	0,6	0,24	SS2333
Inbyggnadsmått		A	B	C
	DN 38-1½"	235	270	460
	DN 50-2"	235	270	460
	DN 80-3"	270	355	560

A = mellan in- och utlopp B = från botten till in- och utlopps centrum C = totalhöjd