

Ragazzini Slangpump Serie MS



Rotho Slangpumpar från Ragazzini passar mycket bra för dosering av högviskösa, trögflytande, neutrala, aggressiva och slitande vätskor. Men de passar även för vätskor som innehåller gaser, är skumbildande eller innehåller fasta partiklar.

Den pumpade vätskan passerar genom pumpslangen utan kontakt med de mekaniska delarna. Pumpen är lätt att rengöra utan att den behöver demonteras på grund av att den är reversibel. Den enda reservdelen - slangen - byter man på några minuter, vilket ger låga underhållskostnader.

Pumparna kan förses med olika drivenheter. Vanligast är fast varvtal med kuggväxelmotor, men de kan även förses med mekanisk variator, frekvensstyrning, tryckluftsmotor eller bensen-/dieselmotor.

- Inget glycerin (smörjvätska) i pumphuset
- Rullar istället för backar som trycker på slangen
- Tätninglös - saknar mekanisk axeltätning eller packbox
- Endast **en** reservdel - slangen
- Reversibel - kan pumpa i båda riktningarna
- Kan torrköras utan att skada varken pump eller slang
- Klarar ner till 98 % vakuum
- Själv sugande upp till 9 mvp
- Finns i livsmedelsgodkänt utförande för CIP-anläggningar (Cleaning in Place)

11-06-29
DS3202b

Ragazzini Slangpump Serie MS

Gemensamma data

Konstruktion

En slang pressas av två eller tre rullar så att vätskan pumpas samtidigt som ett vacuum bildas som suger till sig mera vätska. Detta gör slangpumpen till en mycket skonsam pump med minimal påverkan på vätskan. Samtidigt är pumpprincipen idealisk för aggressiva vätskor då det endast är slangen som har kontakt med vätskan. Som tillval kan samtliga Rotho Slangpumpar förses med pulsationsdämpare.

Tekniska data

Flödesområde: 30...470 l/min
 Arbetstryck: Upp till 15 bar
 Självugande: Upp till 9 meter
 Vakuum: 98 %
 Vätsketemperatur: -20...100 °C
 Viskositet: Mycket hög
 Material i anslutnigar: SS2333

Användningsområden

Känsliga vätskor:

Fruktallad, vin, tomat, puré, mjölkprodukter, druvor, juice, vegetabiliska oljor, ägg och flytande tvål.

Blandvätskor:

Additiver, pappersmassa, djurfoder, frukt och polymerer.

Aggressiva- och slipande vätskor:

Bentonit, emaljpigment, gips, tryckfärg, barbotine, betong, gödningsmedel, svartvatten, kolslurry och zeoliteslurry.

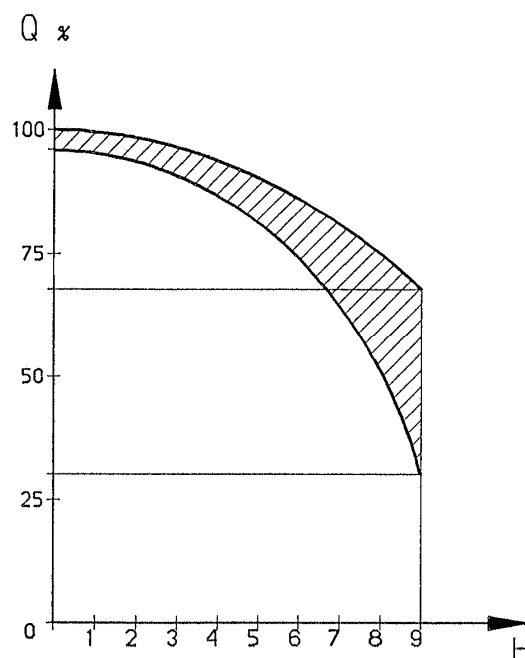
Typer/Storlekar

Serie	Flöde [l/min]	Slang [mm]	Arbetstryck [bar]
Serie MS 1	30...130	40	2...15
Serie MS 2	70...300	55	2...15
Serie PSF 3	130...470	68	2...15

Material/Slangar

Kod	Material	Temp. [°C]	Tryck [bar]
NN	Naturgummi	-10...85	-0,9...8 (15)
NP	Naturgummi (livs.)	-10...75	-0,9...8
EP	EPDM	-10...95	-0,9...6
RN	Nitril	-10...75	-0,9...8
RF	Nitril (FDA)	-10...75	-0,9...6
BL	Butyl (FDA)	-10...95	-0,9...6
HY	Hypalon	-10...85	-0,9...8

Kurva kapacitet/sughöjd serie MS



Q % = procent av avläst värde ur Kapacitetskurva

H = sughöjd i mvp

Ragazzini Slangpump Serie MS 1



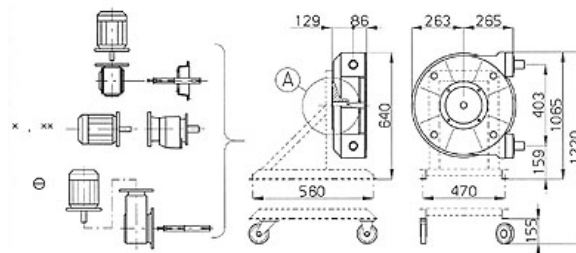
Motor med fast varvtal

Flöde [l/min]	Varvtal [rpm]	kW	Bar	kW	Bar
130	93	2,2	2,5	-	-
100	70	1,8	2,5	2,2	3
85	60	1,5	2,5	2,2	4
50	35	1,5	3	2,2	8
30	22	0,75	2,5	1,8	8

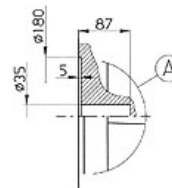
Tekniska data

Flödesområde:	30...130 l/min
Flöde/varv:	1,40 l/varv
Varvtal:	22...93 rpm
Arbetsstryck:	-0,9...8 (15) bar
Slangdiameter:	Ø40
Anslutning:	Slanganslutning DN 50 SS2333 (andra material och anslutningar på förfrågan).

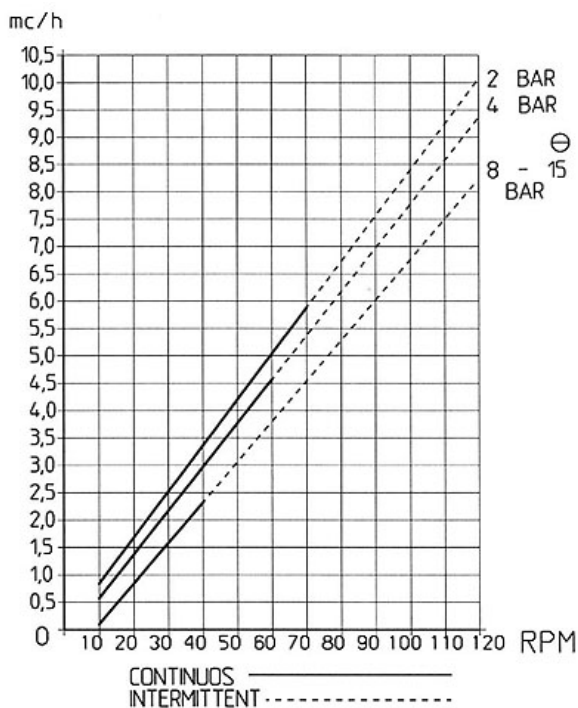
Måttritningar



CONNECTIONS: WELDING CONN. Ø42,4 | DIN Dn 40 FLANGE | ANSI 1 1/2 FLANGE | DIN 11851 Dn 40 | BSP 1 1/2 THREADED



Kapacitetskurva



Standardartiklar

Artikelnummer	Benämning
32-24412	Slangpump typ MS1 RB SP

11-06-29
DS3202b

Ragazzini Slangpump Serie MS 2



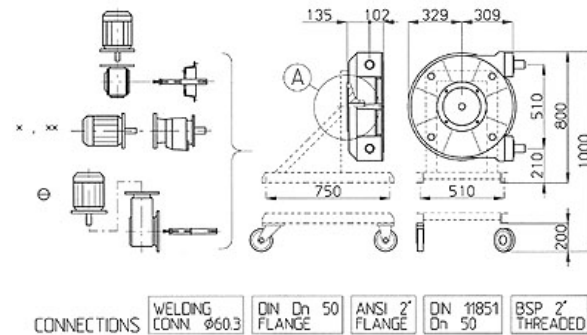
Motor med fast varvtal

Flöde [l/min]	Varvtal [rpm]	kW	Bar	kW	Bar
300	95	3	1,5	-	-
220	70	3	2,5	-	-
150	50	1,8	2	3	3,5
120	35	1,8	2,5	3	5
70	22	1,8	3	3	8

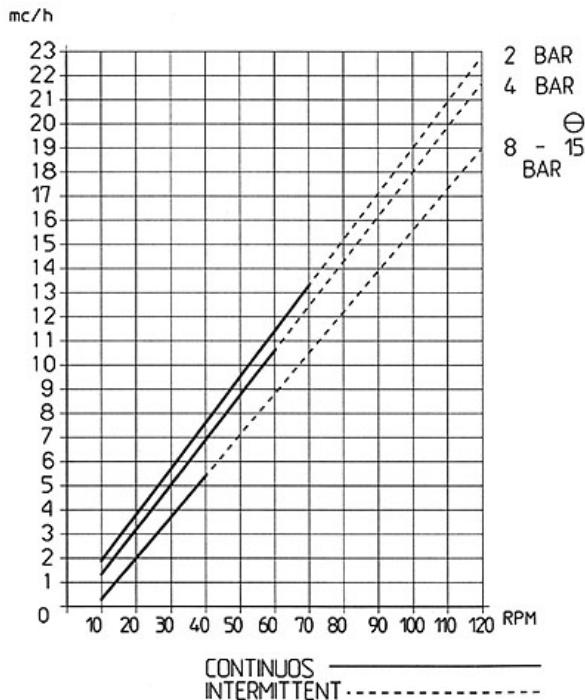
Tekniska data

Flödesområde: 70...300 l/min
 Flöde/varv: 3,20 l/varv
 Varvtal: 22...95 rpm
 Arbetsstryck: -0,9...8 (15) bar
 Slangdiameter: Ø55
 Anslutning: Slanganslutning DN 50 alt DN 80
 SS2333 (andra material och anslutningar på förfrågan).

Måttitningar



Kapacitetskurva



Standardartiklar

Artikelnummer	Benämning
32-25412	Slangpump typ MS2 RB SP

Ragazzini Slangpump Serie MS 3



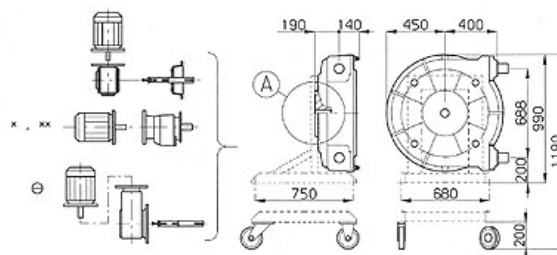
Motor med fast varvtal

Flöde [l/min]	Varvtal [rpm]	kW	Bar	kW	Bar
470	71	5,5	1,5	-	-
370	56	7,5	2,5	-	-
300	46	5,5	2,5	7,5	4
235	35	4	2,5	5,5	5
135	22	3	2,5	5,5	8

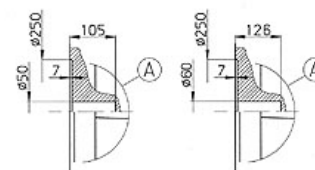
Tekniska data

Flödesområde:	135...470 l/min
Flöde/varv:	6,80 l/varv
Varvtal:	22...71 rpm
Arbetsstryck:	-0,9...8 (15) bar
Slangdiameter:	Ø68
Anslutning:	Slanganslutning DN 70 alt DN 100 SS2333 (andra material och anslutningar på förfrågan).

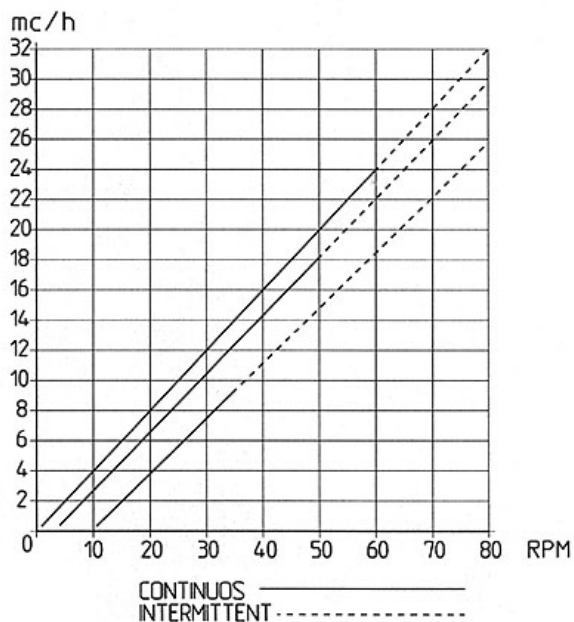
Måttritningar



CONNECTIONS: WELDING CONN. Ø76.1 | DN Dn 65 FLANGE | ANSI 2"1/2 FLANGE | DIN 11851 Dn 65 | BSP 2"1/2 THREADED



Kapacitetskurva



Standardartiklar

Artikelnummer	Benämning
32-26412	Slangpump typ MS3 RB SP

11-06-29
DS3202b