

ARO Pulsationsdämpare



Alla typer av membranpumpar och kolvpumpar har minst två lägen i sina driftcykler där de inte skapar något tryck eller flöde till en process. Resultatet av dessa oönskade tryckfluktuationer kan skapa skumbildning, pulsation eller hydrauliska tryckstötter.


Traditionella pulsationsdämpare reducerar oönskade pulsationer och förhindrar överbelastning av rörsystem.

ARO Pulsationsdämpare (Automatic Shock Blockers®) kompenserar för fluktuationer i vätsketryck utan behov av underhåll och justering. ARO Pulsationsdämpare reducerar pulsationer med genomsnitt 60-80 % i applikationer med högt mottryck.

De är konstruerade för applikationer med höga flöden och aggressiva vätskor. 2" modellen har 3,18 l displacement och 3" modellen 8,35 l displacement.

Det breda materialutbudet; polypropylen (PP), kynar (PVDF), jordningsbar acetal, syrafast stål, aluminium och gjutjärn tillsammans med membran av santopren, teflon, nitril, viton och hytrel gör att ARO Pulsationsdämpare klarar de flesta vätskor.

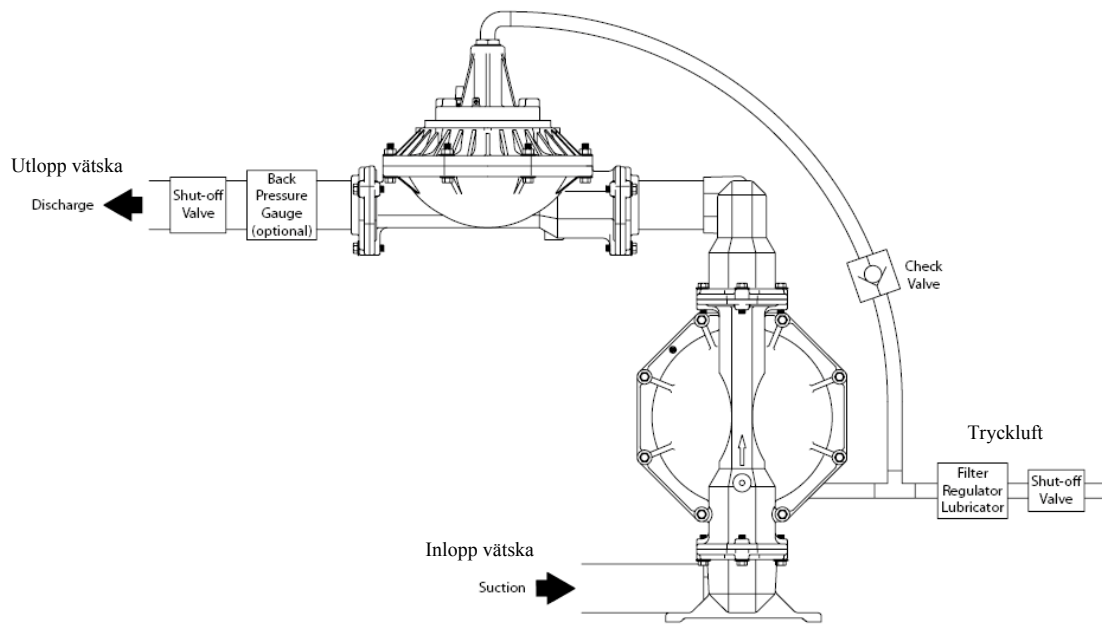
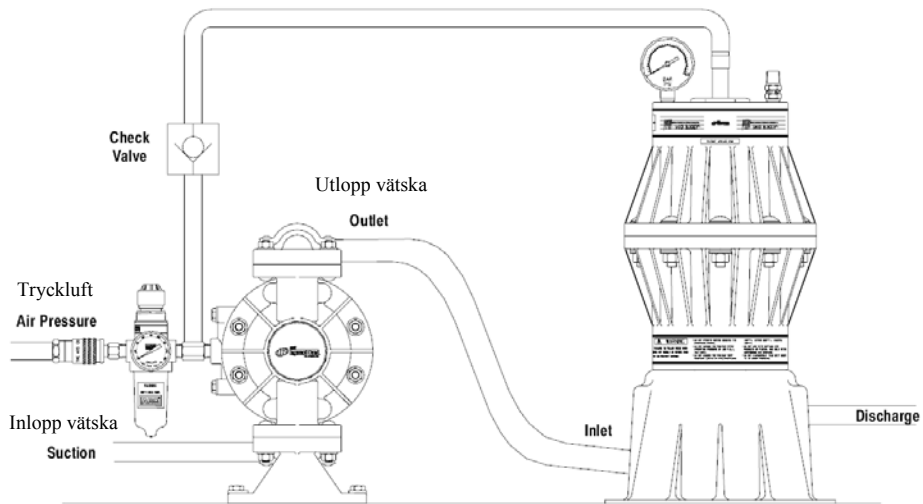
ARO Pulsationsdämpare är konstruerade och byggda för lång och underhållsfri drift och nära på pulsationsfri (jämt flöde) vätskehantering.

- ARO Pulsationsdämpare reducerar oönskade pulsationer och förhindrar överbelastning av rörsystem
- Reducerar pulsationer med i genomsnitt 60-80 % i applikationer med högt mottryck
- Konstruerade för höga flöden och aggressiva vätskor
- Finns i 1"-utförande polypropylen (PP), kynar (PVDF) eller jordningsbar acetal
- Finns i 2"- och 3"-utförande av aluminium, gjutjärn eller syrafast stål
- ARO Pulsationsdämpare finns med ATEX-godkännande 

ARO Pulsationsdämpare

Allmänt

Typiska systeminstallationer



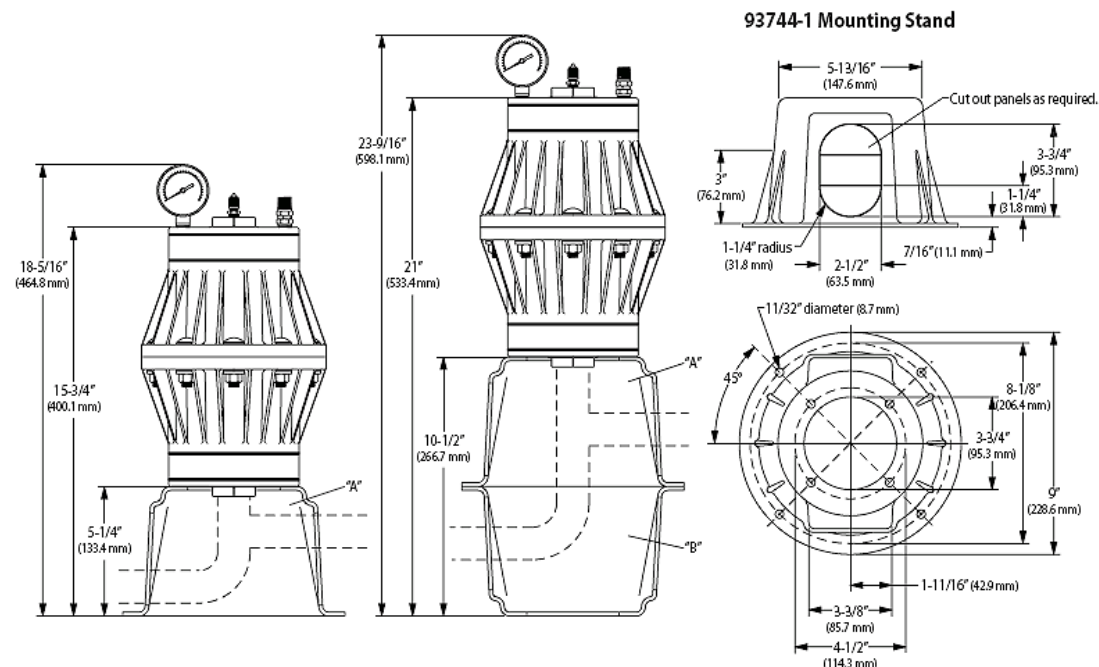
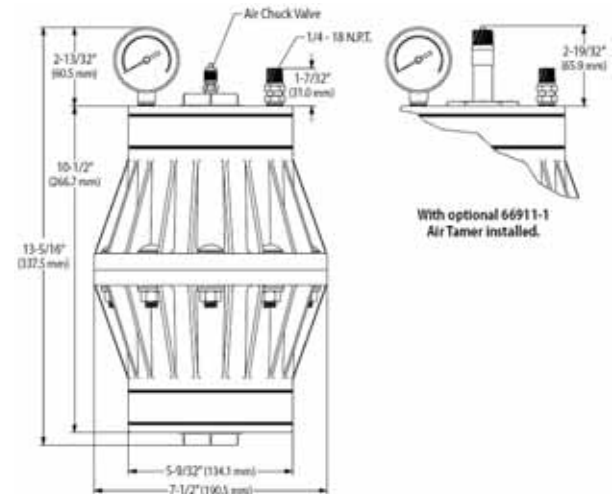
ARO Pulsationsdämpare

Pulsationsdämpare SB10 Plast

Måttskiss

Tekniska data

Material hus:	Polypropylen, glasfylld Kynar (PVDF) Jordningsbar acetal
Anslutning in-/utlopp:	1" (invändig BSP-gänga)
Tryckluftanslutning:	3/8" NPT
Max drivlufttryck:	6,9 bar
Max inloppstryck:	6,9 bar
Displacement:	0,93 l
Max temp. material:	-12...82 °C Jordningsbar acetal -29...66 °C Hytrel -12...93 °C Kynar (PVDF) -12...82 °C Nitril 2...66 °C Polypropylen, glasfylld -12...66 °C Polyuretan -40...107 °C Santopren 4...107 °C Teflon (PTFE) -40...177 °C Viton
Vikt:	2,9 kg (polypropylen, glasfylld) 3,0 kg (jordningsbar acetal) 2,8 kg (kynar/PVDF)
ATEX-klassning:	II 2GD X (endast jordningsbar acetal)



11-06-29
DS3685a

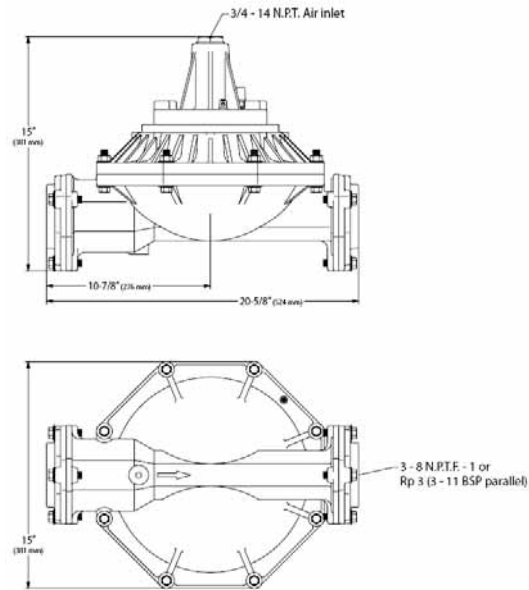
ARO Pulsationsdämpare

Pulsationsdämpare SB20 & SB30

Tekniska data

Material hus:	Aluminium Gjutjärn Syrafast stål
Anslutning in-/utlopp:	2" (SB20) 3" (SB30)
Tryckluftsanslutning:	3/4" NPT
Max drivlufttryck:	8,3 bar
Max inloppstryck:	8,3 bar
Displacement:	3,18 l (SB20) 8,35 l (SB30)
Max temp. material:	-51...138 °C EPDM -12...82 °C Nitril -40...107 °C Santopren 4...107 °C Teflon (PTFE) -40...177 °C Viton
Vikt:	13,2 kg (SB20 aluminium) 31,8 kg (SB20 gjutjärn) 32,2 kg (SB20 rostfritt stål) 18,6 kg (SB30 aluminium)) 42,6 kg (SB30 gjutjärn) 43,5 kg (SB30 rostfritt stål)
ATEX-klassning:	II 2GD X

Pulsationsdämpare SB30



Måttskiss

Pulsationsdämpare SB20

