

Ragazzini Slangpump Serie PSF



Rotho Slangpumpar från Ragazzini passar mycket bra för dosering av högviskösa, trögflytande, neutrala, aggressiva och slitande vätskor. Men de passar även för vätskor som innehåller gaser, är skumbildande eller innehåller fasta partiklar.

Den pumpade vätskan passerar genom pumpslangen utan kontakt med de mekaniska delarna. Pumpen är lätt att rengöra utan att den behöver demonteras på grund av att den är reversibel. Den enda reservdelen - slangen - byter man på några minuter, vilket ger låga underhållskostnader.

Pumparna kan förses med olika drivenheter. Vanligast är fast varvtal med kuggväxelmotor, men de kan även förses med mekanisk variator, frekvensstyrning, tryckluftsmotor eller bensin-/dieselmotor.

- Inget glycerin (smörjvätska) i pumphuset
- Rullar istället för backar som trycker på slangen
- Tätningsslös - saknar mekanisk axeltätning eller packbox
- Endast **en** reservdel - slangen
- Reversibel - kan pumpa i båda riktningarna
- Kan torrköras utan att skada varken pump eller slang
- Klarar ner till 98 % vakuum
- Själv sugande upp till 9 mvp
- Finns i livsmedelsgodkänt utförande för CIP-anläggningar (Cleaning in Place)

11-06-29
DS3201b

Ragazzini Slangpump Serie PSF

Gemensamma data

Konstruktion

En slang pressas av två eller tre rullar så att vätskan pumpas samtidigt som ett vacuum bildas som suger till sig mera vätska. Detta gör slangpumpen till en mycket skonsam pump med minimal påverkan på vätskan. Samtidigt är pumpprincipen idealisk för aggressiva vätskor då det endast är slangen som har kontakt med vätskan. Som tillval kan samtliga Rotho Slangpumpar förses med pulsationsdämpare.

Tekniska data

Flödesområde: 7...3 200 l/h
 Arbetstryck: Upp till 15 bar
 Själv sugande: Upp till 9 meter
 Vakuum: ner till 98 %
 Vätsketemperatur: -20...100 °C
 Viskositet: Mycket hög
 Material i anslutningar: SS2333

Användningsområden

Känsliga vätskor:

Fruktallad, vin, tomat, puré, mjölkprodukter, druvor, juice, vegetabiliska oljor, ägg och flytande tvål.

Blandvätskor:

Additiver, pappersmassa, djurfoder, frukt och polymerer.

Aggressiva- och slipande vätskor:

Bentonit, emaljpigment, gips, tryckfärg, barbotine, betong, gödningsmedel, svartvatten, kolslurry och zeoliteslurry.

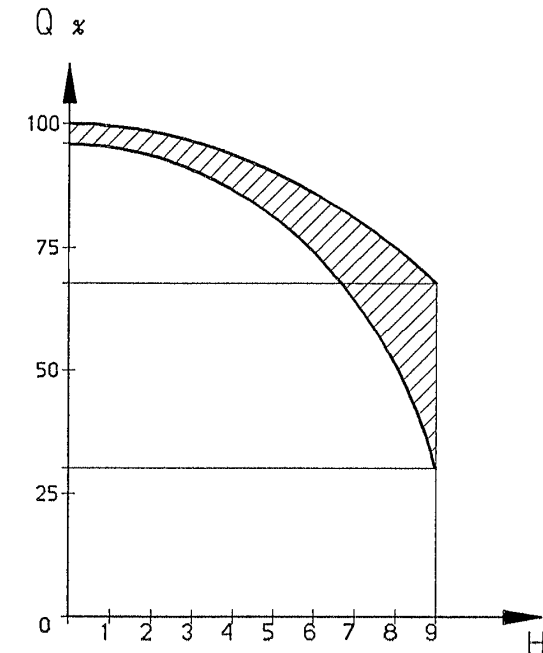
Typer/Storlekar

Serie	Flöde [l/h]	Slang [mm]	Arbetstryck [bar]
Serie PSF 1	115...3200	26	2...15
Serie PSF 2	35...780	16	2...15
Serie PSF 3	7...200	10	2...15

Material/Slangar

Kod	Material	Temp. [°C]	Tryck [bar]
NN	Naturgummi	-10...85	-0,9...8 (15)
NP	Naturgummi (livs.)	-10...75	-0,9...8
EP	EPDM	-10...95	-0,9...6
RN	Nitril	-10...75	-0,9...8
RF	Nitril (FDA)	-10...75	-0,9...6
BL	Butyl (FDA)	-10...95	-0,9...6
HY	Hypalon	-10...85	-0,9...8
PH	Pharmed (FDA)	-20...135	-0,5...1,5 (2)

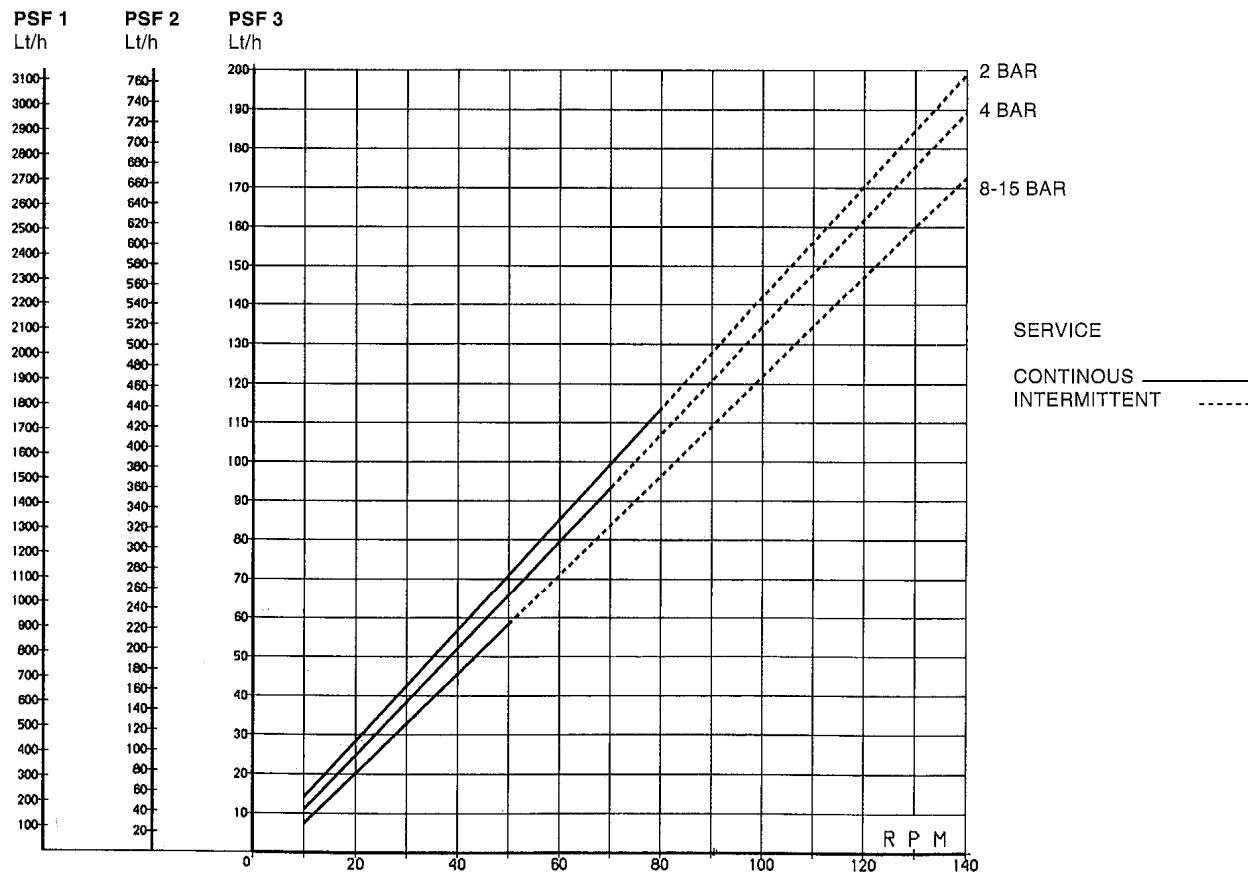
Kurva kapacitet/sughöjd serie PSF



Q % = procent av avläst värde ur Kapacitetskurva
 H = sughöjd i mvp

Ragazzini Slangpump Serie PSF

Kapacitetskurva serie PSF



11-06-29
DS3201b

SIKAMA AB
Huvudkontor Stockholm
Tfn +46 8 448 30 30 info@sikama.se
Fax +46 8 448 30 40 www.sikama.se

Nord Tfn 0270 124 32
Öst Tfn 08 448 30 30
Väst Tfn 031 21 20 30
Syd Tfn 0451 415 00
Service Tfn 08 535 240 70

SIKAMA ApS
Huvudkontor Danmark
Tfn +45 70 25 48 11 info@sikama.dk
Fax +45 70 25 48 22 www.sikama.dk

Ragazzini Slangpump Serie PSF

Slangpump Serie PSF 1



Tekniska data

Flödesområde: 6,8...53 l/min
 Flöde/varv: 0,380 l/varv
 Varvtal: 18...140 rpm
 Arbetsstryck: -0,9...8 (15) bar
 Slangdiameter: Ø26
 Anslutning: UNI 338 1 1/4" utvändig gänga
 SS2333 (andra material och
 anslutningar på förfrågan).

Motor med fast varvtal

Flöde [l/h]	Varvtal [rpm]	kW	Bar	kW	Bar
3 191	140	1,10	2	-	-
2 052	90	0,75	2	-	-
1 596	70	0,75	2	1,10	8
1 368	60	0,75	2	1,10	6
689	30	0,37	2	0,75	8
410	18	0,37	2	0,75	8

Standardartiklar

Artikelnummer	Benämning
32-63300	Slangpump PSF1 RN SP Fri axel

Slangpump Serie PSF 2



Tekniska data

Flödesområde: 1,8...13 l/min
 Flöde/varv: 0,093 l/varv
 Varvtal: 20...140 rpm
 Arbetsstryck: -0,9...8 (15) bar
 Slangdiameter: Ø16
 Anslutning: UNI 338 3/4" utvändig gänga
 SS2333 (andra material och
 anslutningar på förfrågan).

Motor med fast varvtal

Flöde [l/h]	Varvtal [rpm]	kW	Bar	kW	Bar
780	140	0,37	2	-	-
558	100	0,37	2	-	-
390	70	0,37	2	0,37	8
279	50	0,25	2	0,25	8
167	30	0,18	2	0,18	8
110	20	0,18	2	0,18	8

Standardartiklar

Artikelnummer	Benämning
32-62500	Slangpump PSF2 EP SP Fri axel
32-52200	Slangpump PSF2 NN SP Fri axel

Ragazzini Slangpump Serie PSF

Slangpump Serie PSF 3



Tekniska data

Flödesområde:	0,5...3,3 l/min
Flöde/varv:	0,024 l/varv
Varvtal:	20...140 rpm
Arbetsstryck:	-0,9...8 (15) bar
Slangdiameter:	Ø10
Anslutning:	UNI 338 3/8" utvändig gänga SS2333 (andra material och anslutningar på förfrågan).

Motor med fast varvtal

Flöde [l/h]	Varvtal [rpm]	kW	Bar	kW	Bar
202	140	0,25	2	-	-
143	100	0,25	2	-	-
100	70	0,25	2	0,25	8
72	50	0,25	2	0,25	8
43	30	0,18	2	0,18	8
28	20	0,18	2	0,18	8

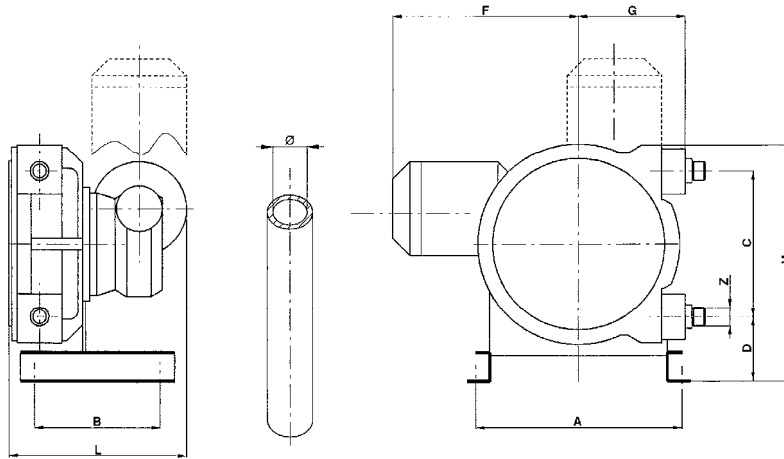
Standardartiklar

Artikelnummer	Benämning
32-61500	Slangpump PSF3 NN SP Fri axel
32-51200	Slangpump PSF3 NN Fri Axel

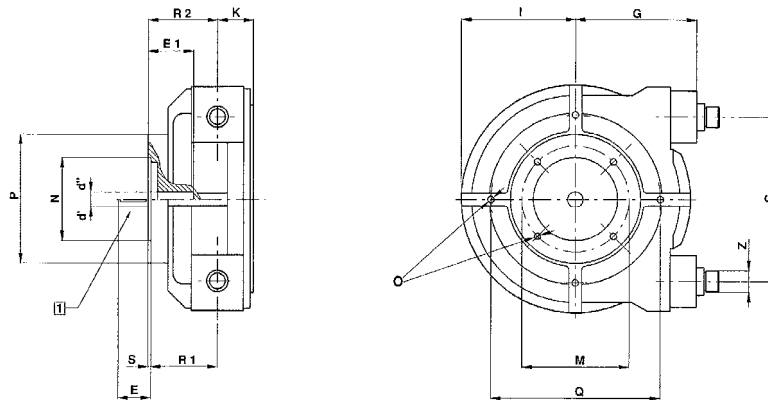
11-06-29
DS3201b

Ragazzini Slangpump Serie PSF

Mått ritning Serie PSF 1, 2 och 3



Modell	Ø mm	Z uni 338	Flöde l/rpm	Bar max	A mm	B mm	C mm	D mm	F mm	G mm	H mm	L mm
PSF 1	26	1 1/4" Gas	0,380	8-15	360	220	255	113	370	185	416	315
PSF 2	16	3/4" Gas	0,093	8-15	230	160	170	110	290	140	315	242
PSF 3	10	3/8" Gas	0,024	8-15	210	160	113	94	237	110	238	214



Modell	Ø mm	Z uni 338	E	E 1	d' axel j6	d" hål H7	M	N I7/H8	P	O	I	R1	R2	Q	S	K
PSF 1	26	1 1/4" Gas	50	69	24	24	165	130	200	M10	176	93	98	260	4	53
PSF 2	16	3/4" Gas	40	46	19	16	115	95	140	M8	120	79	87	180	4	41
PSF 3	10	3/8" Gas	40	-	19	-	115	95	140	M8	88	67	75	160	4	31