

## Kracht Tryckbegränsningsventil HV/HVF Högtryck

---



Kugghjulspumpar är så kallade displacementpumpar. Det innebär att de för varje varv transporterar lika stor volym, oavsett vilket mottryck det är på trycksidan.

Om tryckledningen är helt stängd innebär det att pumpen ökar trycket till dess att en ventil öppnas eller något går sönder i tryckledningen eller i pumpen. För att skydda pump och annan utrustning på pumpens trycksida ska en tryckbegränsningsventil användas som säkerhetsventil.


Finns det risk att en pump går mot stängd ventil används en tryckbegränsningsventil, även kallad överströmningsventil, som öppnar vid ett förinställt tryck och leder vätskan tillbaka till tanken via en returledning.

Kracht tillverkar tryckbegränsningsventiler för montage i rörledningen eller direkt monterade på pumpen. De finns i olika modeller, direktverkande eller pilotstyrda, beroende på system- och öppningstryck.

Tryckbegränsningsventil HV/HVF är en pilotstyrd överströmningsventil som används i hydrauliksystem och smörjoljesystem för att skydda mot trycktoppar. Den passar lika bra för tunnflytande vätskor (t ex dieselolja) som för trögflytande vätskor, tryckerifärg m m.

Tryckbegränsningsventil HV/HVF är tillverkad av gjutjärn med tätningar av nitril (NBR) eller Viton® (FKM). Den klarar flöden upp till 750 l/min, arbetstryck upp till 160 bar och temperaturer upp till 80 °C.

Tryckbegränsningsventil HV/HVF är ATEX-godkänd.

- Säkerhetsventil - skyddar applikationen mot trycktoppar
- Ett enkelt sätt att förhindra olyckor
- För flöden upp till 750 l/min och arbetstryck upp till 160 bar
- Finns för flera tryckområden
- Enkla att installera
- ATEX-godkänd 

11-06-29  
DS4602a

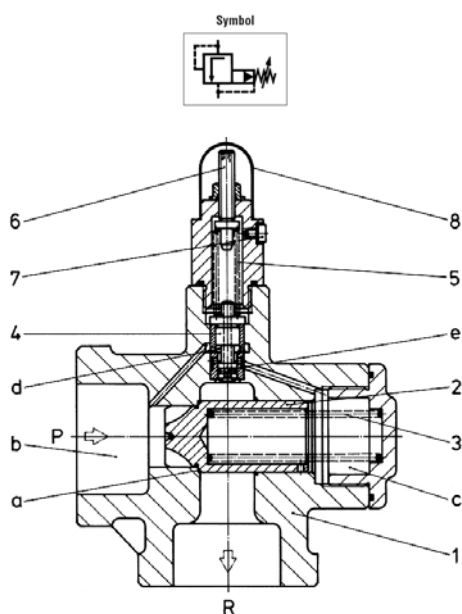
# Kracht Tryckbegränsningsventil HV/HVF Högtryck

## Konstruktion

Krachts Tryckbegränsningsventil HV/HVF är en pilotstyrd överströmingsventil anpassad för montage i rörledningen eller direkt monterade på pumpen.

Den är tillverkad av gjutjärn med tätningar av nitril (NBR) eller Viton® (FKM). Klarar flöden upp till 750 l/min, arbetstryck upp till 160 bar och temperaturer upp till 80 °C.

Tryckbegränsningsventil HV/HVF är ATEX-godkänd.



- |               |                    |
|---------------|--------------------|
| 1 Hus         | 5 Tryckfjäder      |
| 2 Huvudkolv   | 6 Ställskruv       |
| 3 Tryckfjäder | 7 Avluftningsskruv |
| 4 Pilotkolv   | 8 Skyddskåpa       |

## Användningsområde

Tryckbegränsningsventil HV/HVF används i hydrauliksystem och smörjoljesystem för att skydda mot trycktoppar. Den passar lika bra för tunnflytande vätskor (t ex dieselolja) som för trögflytande vätskor, tryckerifärg m m.

## Tekniska data

Ventiltyp:	Pilotstyrd
Anslutningar:	Rör (HV) eller fläns (HVF)
Flödesområde:	upp till 750 l/min
Tryckområden:	0,5...3 bar 1...12 bar 1...40 bar 10...80 bar 10...160 bar
Arbetstryck:	max 160 bar
Viskositet:	6...600 cSt
Vätsketemperatur:	-20...80 °C
Material:	Gjutjärn med tätningar av nitril (NBR) eller Viton® (FKM)

## Typer/Storlekar

Storlek	Flöde [l/min]	Tryck [bar]	Anslutning
10	50	160	½"-gänga
25	120	160	1"-gänga alt SAE
40	350	160	1½"-gänga alt SAE
50	500	80	2"-gänga alt SAE
80	750	80	3"-gänga alt SAE

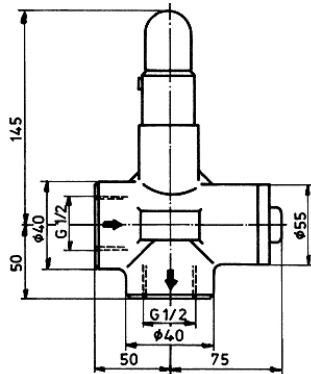
## Prestanda

Storlek	Enhet	10	25	40	50	80
Max flöde	[l/min]	50	120	350	500	750
Arbetstryck	[bar]	160	160	160	80	80
Viskositet	min	cSt	13	13	13	13
	max	cSt	600	600	600	600
Tryckområde	min	[bar]	1	1	1	1
	max	[bar]	160	160	160	80
Temperatur vätska	min	[°C]	-20	-20	-20	-20
	max	[°C]	80	80	80	80
Temperatur omgivning	min	[°C]	-20	-20	-20	-20
	max	[°C]	60	60	60	60

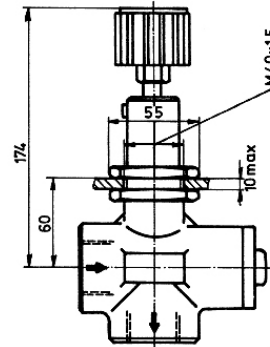
# Kracht Tryckbegränsningsventil HV/HVF Högtryck

## Måttitningar

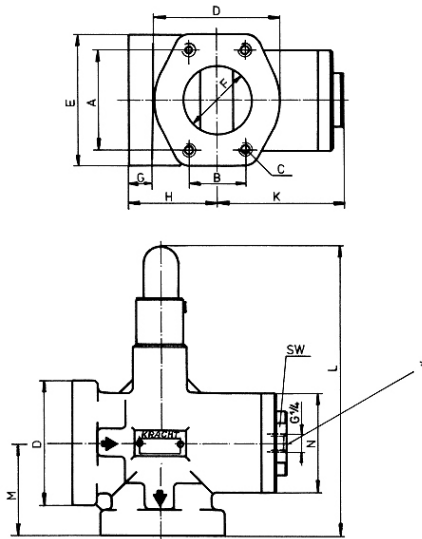
Utförande HV 10 A 1G 1 A



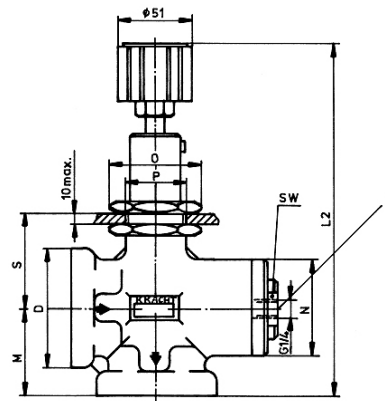
Utförande HVM 10 A 1G 1 B



Utförande HVF .. 2F 1 A



Utförande HVFM .. 2F 1 B  
Utförande HVFM .. 1G 1 B



Storlek	SAE fläns	Gänga R	A [mm]	B [mm]	C [mm]	D [mm]	E [mm]	F [mm]	G [mm]	H [mm]	K [mm]	L [mm]	M [mm]	N [mm]	SW [mm]	Vikt [kg]
25	1"	G 1	52,4	26,2	M 10	59	70	26	20	50	75	229	55	∅ 55	24	3,4
40	1½"	G 1½	69,9	35,7	M 12	83	94	39	20	65	95	246	65	∅ 75	36	6,7
50	2"	G 2	77,8	42,9	M 12	97	102	50	20	75	105	266	75	∅ 90	30	10,9
80	3"	G 3	106,4	61,9	M 16	131	135	78	25	110	125	306	110	∅ 105	40	18,1

11-06-29  
DS4602a

# Kracht Tryckbegränsningsventil HV/HVF Högtryck

---

## Beställningsnyckel

HV = Tryckbegränsningsventil HV

Montage

M = Panel

Pilotport

E = G ¼ (option)

Storlek

10 = Q<sub>max</sub> 50 l/min

25 = Q<sub>max</sub> 120 l/min

40 = Q<sub>max</sub> 350 l/min

50 = Q<sub>max</sub> 500 l/min

80 = Q<sub>max</sub> 750 l/min

Modell

A = Standardutförande (NBR)

C = Viton<sup>®</sup>-utförande (FKM)

Röranlutning

1G = Gänganslutning G ½

Konstruktionskod

1 = Specificeras av Kracht

Typ av tryckinställning

A = Ställskruv med lock

B = Handratt

Tryckområden

03 = 0,5...3 bar

12 = 1...12 bar

40 = 1...40 bar

160 = 10...160 bar

HV

M

.

10

A

1G

1

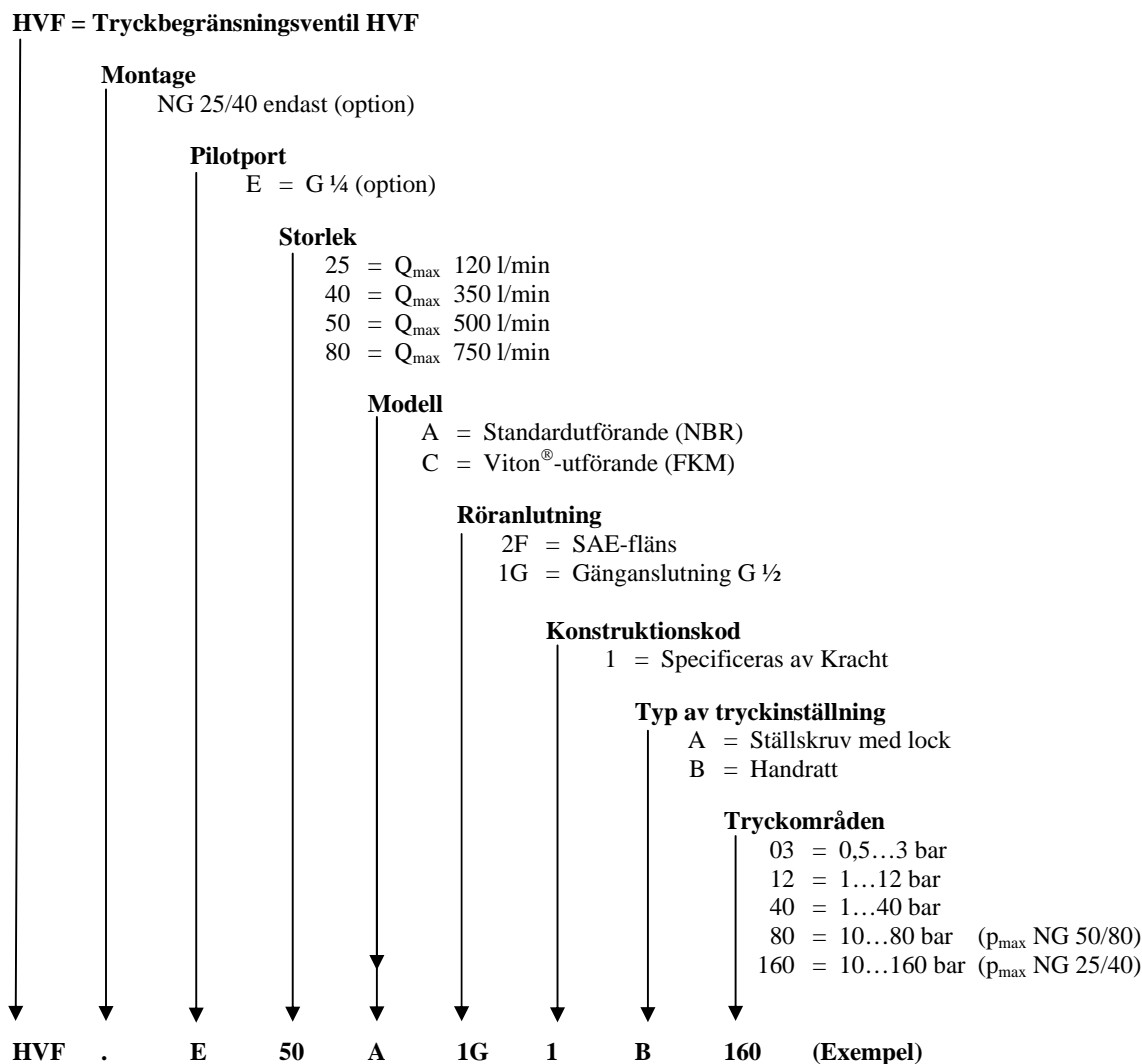
B

160

(Exempel)

# Kracht Tryckbegränsningsventil HV/HVF Högtryck

## Beställningsnyckel



## Standardartiklar

Artikelnummer	Benämning
46-25119	Tryckbegränsningsventil HVH 40 A 1G 1 A 160

11-06-29  
DS4602a