

## Snabbkoppling M42

---



**Snabbkoppling M42 är ett komplett program av snabbkopplingar för snabb och säker hantering av rör och slangsystem. Kopplingarna tillverkas i ett flertal dimensioner och kan fås i galvaniserat stål, rostfritt stål eller aluminium. Konstruktion och utformning gör M42 extremt användarvänlig. Den tätar fullständigt för både tryck och vakuüm och används med fördel till allt som kan pumpas, blåsas eller sugas genom rör och slangar.**

**Max arbetstryck för snabbkoppling M42 är för vätskor 12,5 bar, för tryckluft 8 bar. Kopplingen är vakuümtät.**

- Som anslutningskoppling vid lossning och lastning inom kemisk industri, cellulosaindustri eller annan processindustri
- På slamsugningsbilar för tömning av tankar och cisterner med miljöbelastande spillprodukter
- På tankbilar för bulktransporter av spannmål, mjöl, foder, pellets, granulat, cement och mineraler
- För mobila vattenledningar och tryckluftsledningar inom entreprenad, gruvdrift, stålverk samt annan tung industri
- Till pumpanslutningar på både trycksida och sugside
- Till mobila system för transport och lagring av drivmedel inom försvaret
- För alla typer av bevattningssystem
- Max arbetstryck: vätskor 12,5 bar, tryckluft 8 bar,
- Snabbkoppling M42 är vakuümtät

11-06-28  
DS2922a

## Snabbkoppling M42



**KMS HONKOPPLING MED SLANGSOCKEL**

Kopplingsstorlek x ansl.	Slangsocket Dy	L	Vikt/st
38 x 40	38	150	0,5
48 x 40	38	210	1,4
48 x 50	48	210	1,4
60 x 50	48	200	1,6
60 x 65	60	200	1,6
76 x 50	48	220	2,6
76 x 65	61	260	2,6
76 x 73,6	74	260	2,7
76 x 80	76	260	2,8
102 x 73,6	74	260	3,5
102 x 80	76	260	3,6
102 x 90	90	270	3,7
102 x 100	100	270	3,7
133 x 125	125	320	6,4
152 x 150	148	330	9,5
204 x 200	198	340	15,0



**KVS HANKOPPLING MED SLANGSOCKEL**

Kopplingsstorlek x ansl.	Slangsocket Dy	L	Vikt/st
38 x 40	38	110	0,3
48 x 40	38	130	0,5
48 x 50	48	130	0,5
60 x 50	48	130	0,7
60 x 65	60	130	0,6
76 x 50	48	210	1,0
76 x 65	61	170	1,0
76 x 73,6	74	170	1,0
76 x 80	76	170	1,0
102 x 73,6	74	255	1,5
102 x 80	76	255	1,5
102 x 90	90	175	1,5
102 x 100	100	175	1,6
133 x 125	125	200	2,3
152 x 150	148	200	3,3
204 x 200	198	250	9,0



**KKM HONKOPPLING FÖR PÅSVETSNING**

Kopplingsstorlek	Dy x t	L	Vikt/st
38	38 x 1,5	125	0,4
48	51 x 1,5	145	1,2
60	60 x 1,5	140	1,4
76	76 x 1,5	165	2,5
76	89 x 2,0	165	2,6
102	102 x 1,5	175	3,4
102	114 x 2,0	175	3,5
133	133 x 2,0	215	5,7
152	152 x 2,5	245	8,6
204	204 x 2,5	250	14,0

kan även fås i svart utförande och alternativa Dy



**KKV HANKOPPLING FÖR PÅSVETSNING**

Kopplingsstorlek	Dy x t	L	Vikt/st
38	38 x 1,5	70	0,2
48	51 x 1,5	70	0,4
60	60 x 1,5	70	0,5
76	76 x 1,5	80	0,7
76	89 x 2,0	80	0,7
102	102 x 1,5	85	1,1
102	114 x 2,0	85	1,2
133	133 x 2,0	100	1,5
152	152 x 2,5	120	2,6
204	204 x 2,5	200	8,0

kan även fås i svart utförande och alternativa Dy



**KMG HONKOPPLING MED MED UTV. RÖRGÅNGA**


Kopplingsstorlek	Gånganslutning	L	Vikt/st
38	R 32	170	0,6
38	R 40	170	0,7
48	R 40	260	1,5
48	R 50	260	1,5
60	R 50	250	1,8
76	R 50	305	3,0
76	R 65	305	3,0
76	R 80	305	3,1
102	R 80	320	4,0
102	R100	320	4,1
133	R125	375	7,1
152	R150	375	10,6
204	R200	400	16,0



**KVG HANKOPPLING MED MED UTV. RÖRGÅNGA**


Kopplingsstorlek	Gånganslutning	L	Vikt/st
38	R 32	105	0,4
38	R 40	120	0,4
48	R 40	100	0,7
48	R 50	100	0,7
60	R 50	100	0,8
76	R 50	125	1,4
76	R 65	105	1,1
76	R 80	105	1,2
102	R 80	135	1,5
102	R100	125	1,9
133	R125	155	2,3
152	R150	175	3,6
204	R 200	250	10,0

## Snabbkoppling M42



**KE HONKOPPLING MED FLÄNS ENLIGT DIN, PN 10/16**

Kopplingsstorlek	Flänsanslutning	L	Vikt/st
38	40	230	2,5
48	40	295	3,5
48	50	290	4,1
60	50	265	4,2
76	50	310	5,2
76	65	310	6,5
76	80	310	7,0
102	100	325	8,2
133	125	410	14,0
152	150	410	17,0
204	200	500	25,0



**KF HANKOPPLING MED FLÄNS ENLIGT DIN, PN 10/16**

Kopplingsstorlek	Flänsanslutning	L	Vikt/st
38	40	95	2,0
48	40	105	2,2
48	50	105	2,9
60	50	110	2,9
76	50	120	3,3
76	65	120	3,7
76	80	120	4,4
102	100	135	5,5
133	125	145	7,5
152	150	145	10,0
204	200	200	20,0



**KXM HONSLUTSTYCKE**

Kopplingsstorlek	L	Vikt/st
38	60	0,4
48	80	1,2
60	75	1,3
76	90	2,3
102	95	3,2
133	120	5,3
152	130	7,9
204	120	12,9



**KXV HANSLUTSTYCKE**

Kopplingsstorlek	L	Vikt/st
38	30	0,2
48	37	0,3
60	43	0,4
76	50	0,5
102	45	0,6
133	50	1,0
152	65	1,6
204	110	6,6



**KK2M ÖVERGÅNGSSTYCKE MED HONKOPPLINGAR**

Kopplingsstorlek	L	Vikt/st
38	230	1,5
48	310	2,7
60	305	3,1
76	370	5,0
102	380	6,8
133	550	12,6
152	500	17,8
204	550	30,0



**KK2V ÖVERGÅNGSSTYCKE MED HANKOPPLINGAR**

Kopplingsstorlek	L	Vikt/st
38	120	0,4
48	150	0,9
60	150	1,1
76	170	1,5
102	180	2,3
133	190	3,1
152	230	4,9
204	300	17,0

11-06-28  
DS2922a

## Snabbkoppling M42



**KFK FÖRMINSKNINGSSTYCKE**

Hankoppling	Honkoppling	L	Vikt/st
48	38	290	1,0
60	38	290	2,0
60	48	305	2,0
76	48	335	2,5
76	60	345	2,5
102	60	335	3,9
102	76	340	3,9
133	76	360	5,6
133	102	360	6,5
152	102	465	6,9
152	133	455	10,0
204	152	500	17,5



**KFV FÖRSTORINGSSTYCKE**

Hankoppling	Honkoppling	L	Vikt/st
38	48	290	1,0
48	60	320	2,2
48	76	340	3,2
60	76	330	3,5
60	102	360	4,3
76	102	340	4,4
76	133	450	7,1
102	133	450	7,4
102	152	455	10,0
133	152	425	10,5
152	204	500	15,0



**KRKB BÖJ 90°**

Kopplingsstorlek	L1	L2	Vikt/st
38	110	110	1,0
48	150	130	2,0
60	145	145	2,5
76	175	175	3,7
102	225	215	6,1
133	310	270	11,5
152	310	270	20,0
204	405	450	35,0

finns även i utf. 30° och 45°.

**KGT T-RÖR MED GÄNGAT AVSTICK**

Kopplingsstorlek	Avstick	L1	L2	L3	Vikt/st
48	R 25	305	130	70	2,5
48	R 40	305	130	70	2,5
60	R 25	300	130	70	2,5
60	R 50	300	130	70	2,5
76	R 25	340	150	90	3,0
76	R 65	340	150	90	3,0
76	R 80	340	150	90	3,0
102	R 25	345	150	90	5,5
102	R100	345	150	90	7,0
133	R100	440	200	100	9,0
152	R100	445	200	100	14,0
204	R100	500	220	100	25,0



**KTH T-RÖR**

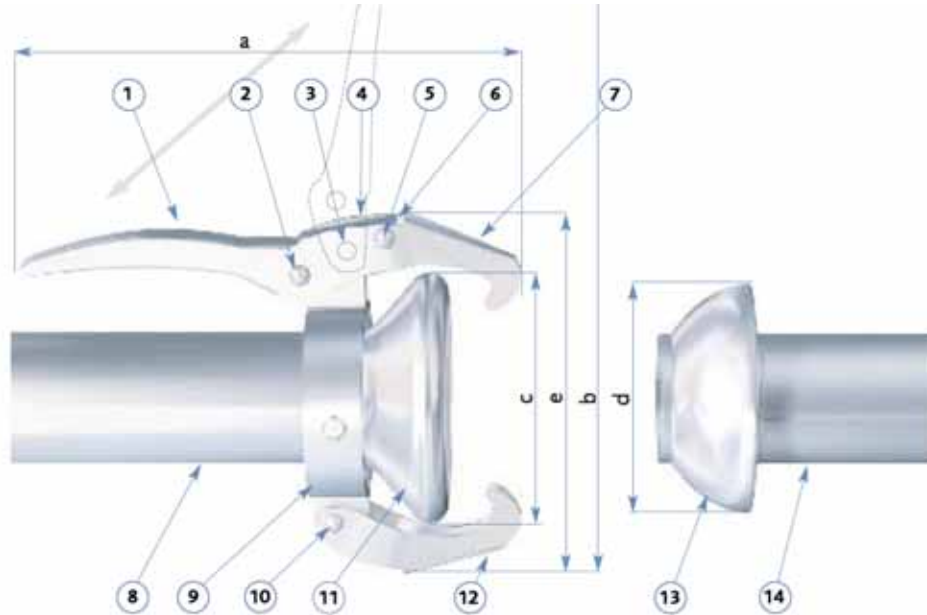
Kopplingsstorlek	Avstick	L1	L2	Vikt/st
38 x 38	38	230	230	3,0
48 x 38	38	290	290	4,0
48 x 48	48	305	305	4,0
60 x 48	48	300	300	5,0
60 x 60	60	300	300	5,0
76 x 48	48	340	310	6,5
76 x 60	60	340	300	7,0
76 x 76	76	340	340	7,0
102 x 76	76	345	340	9,0
102 x 102	102	345	345	10,0
133 x 102	102	440	350	11,0
133 x 133	133	440	440	12,0
152 x 133	133	445	420	25,0
152 x 152	152	445	445	28,0
204 x 152	152	500	500	34,0
204 x 204	204	500	500	38,0



**KTH T-RÖR**

Kopplingsstorlek	Avstick	L1	L2	Vikt/st
38 x 38	38	230	230	3,0
48 x 38	38	290	290	4,0
48 x 48	48	305	305	4,0
60 x 48	48	300	300	5,0
60 x 60	60	300	300	5,0
76 x 48	48	340	310	6,5
76 x 60	60	340	300	7,0
76 x 76	76	340	340	7,0
102 x 76	76	345	340	9,0
102 x 102	102	345	345	10,0
133 x 102	102	440	350	11,0
133 x 133	133	440	440	12,0
152 x 133	133	445	420	25,0
152 x 152	152	445	445	28,0
204 x 152	152	500	500	34,0
204 x 204	204	500	500	38,0

## Snabbkoppling M42



- |                     |                       |
|---------------------|-----------------------|
| 1. Hävarm           | 8. Rörstos            |
| 2. Nit för överhake | 9. Ring               |
| 3. Nit för hävarm   | 10. Nit för underhake |
| 4. Säkerhetspärr    | 11. Honkoppling       |
| 5. Nit för spärr    | 12. Underhake         |
| 6. Fjäder för spärr | 13. Hankoppling       |
| 7. Överhake         | 14. Rörstos           |

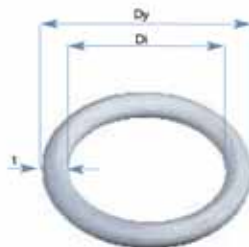
Kopplingsstorlek	a	b	c	d	e
38	186	230	72	67	105
48	240	295	104	100	155
60	240	305	115	109	165
76	285	360	135	129	205
102	285	380	162	158	235
133	380	490	193	179	295
152	380	530	218	200	315
204*	380	550	286	278	380

\*) honkopplingen är försedd med 3 st hävarmar

Rätten till konstruktions- och måttändringar förbehålles.

### PACKNINGAR TILL M42

- EPDM (GRÅ)** För temperaturer från +120° till -50°C. God väder- och ozonbeständighet. Lämplig för vatten och luft. Beständig mot vegetabiliska oljor. Levereras som standard i kopplingarna.
- NITRIL (SVART)** För temperaturer från +100° till -40°C. Oljebeständig mot mineraloljor och bensen.
- VITON/FPM (SVART)** För temperaturer från +250° till -30°C. Beständig mot bensen, oljor och de flesta kemikalier även vid höga temperaturer. Ej lämplig för ketoner och lacklösningsmedel.
- SILIKON (VIT)** För temperaturer från +250° till -70°C. Bra väder- och ozonbeständighet.



Kopplingsstorlek	Di	Dy	t
38	54	70	8
48	72	100	14
60	82	112	15
76	100	130	15
102	126	162	18
133	145	189	22
152	171	215	22
204	245	275	15

11-06-28  
DS2922a